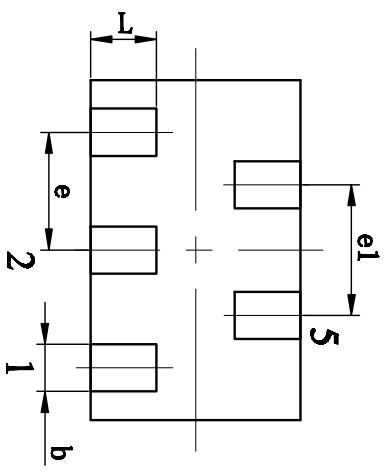
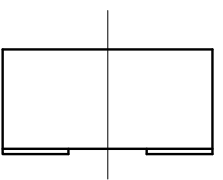
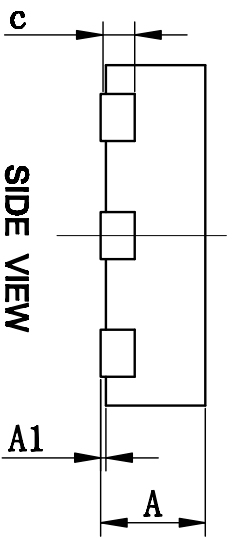


TOP VIEW



BOTTOM VIEW



SIDE VIEW

SYMBOL	MILLIMETER		
	MIN	NOM	MAX
A	0.37	0.40	0.43
A1	0	0.02	0.05
b	0.13	0.18	0.23
c	0.08	0.13	0.18
D	1.20	1.30	1.40
e	0.45BSC		
e1	0.50BSC		
B	0.70	0.80	0.90
L	0.20	0.25	0.30

拟制	审核	复审	会签	标准化	比例
制	图	幅	面	A4	A4
<p style="text-align: center;">参考图号 JEDEC MO-229</p>					
 <p style="text-align: center;">华天科技 (西安) 有限公司 Huatian Technology (Xi'an) Co., Ltd</p>					
<p style="text-align: center;">图号: HTD-0050100001</p>					
<p style="text-align: center;">DFN5L (1.30, 8X0.40-0.45) 产品外形图</p>					
<p style="text-align: center;">单位</p>		<p style="text-align: center;">版次</p>		<p style="text-align: center;">密级</p>	
<p style="text-align: center;">mm</p>		<p style="text-align: center;">0版</p>		<p style="text-align: center;">共 1 张</p>	
<p style="text-align: center;">第 1 张</p>		<p style="text-align: center;">共 1 张</p>			
<p style="text-align: center;">更改内容</p>					
<p style="text-align: center;">更改内容</p>			<p style="text-align: center;">签名</p>		
<p style="text-align: center;">日期</p>			<p style="text-align: center;">日期</p>		